



# DESHUILEUR A BANDE D25-D40-D50 et bac de séparation

## Description :

Conçu pour séparer les huiles de lubrification de l'émulsion aqueuse, huiles qui se mélangent dans les bacs d'huile de coupe et provoquent des problèmes importants tels que mauvaises odeurs, augmentation de la consommation d'outils coupants, obturation des tuyaux d'échappement, présence d'irritations sur les mains des opérateurs. Tous ces facteurs obligent l'utilisateur à nettoyer plus souvent les cuves et à changer l'émulsion. Les coûts de gestion des huiles sont alors très importants. Nos déshuileurs étant en acier inoxydable, les risques de corrosion et de rupture sont inexistantes. Il est en outre conseillé de faire fonctionner le système 24h/24.

- Alimentation : 230V – 50 Hz. Sortie 5Vdc
- Puissance : 5W max.
- Normes CE
- Vitesse réglable par potentiomètre 2-20tr/min.
- Largeur de courroie disponible : 25 – 40 - 50mm.
- Déshuileur pour hauteur de bac en standard de 200 mm, autre hauteur disponible sur demande.
- Capacité d'extraction : 1 à 2 litres/heure suivant la viscosité de l'huile et le type de lubrifiant avec largeur de courroie de 25mm.



## Bénéfice :

Résoudre simplement, de manière avantageuse et économique tous les problèmes provoqués par la dégradation des émulsions lubri-réfrigérantes. Aucun frais de gestion, ni d'arrêt de la machine. Prolonge la durée de vie des fluides d'usinage. Plus économique  
Plus propre pour l'environnement

## En option :

Bac de séparation des huiles usagées lors du déshuilage afin de récupérer le liquide de coupe. Livré avec ses deux tuyaux de sortie.

## Matière :

Structure intégralement en acier inoxydable, avec protection contre la poussière et l'humidité sur le câblage du moteur. Courroie en polyuréthane.

## Utilisation :

Pour séparer les huiles émulsionnées au fond des cuves.

S'assurer qu'aucun objet étranger ne bloque la courroie.

Fixer l'appareil sur la cuve ou que vous voulez (pour une utilisation optimale nous conseillons un endroit sans remous)

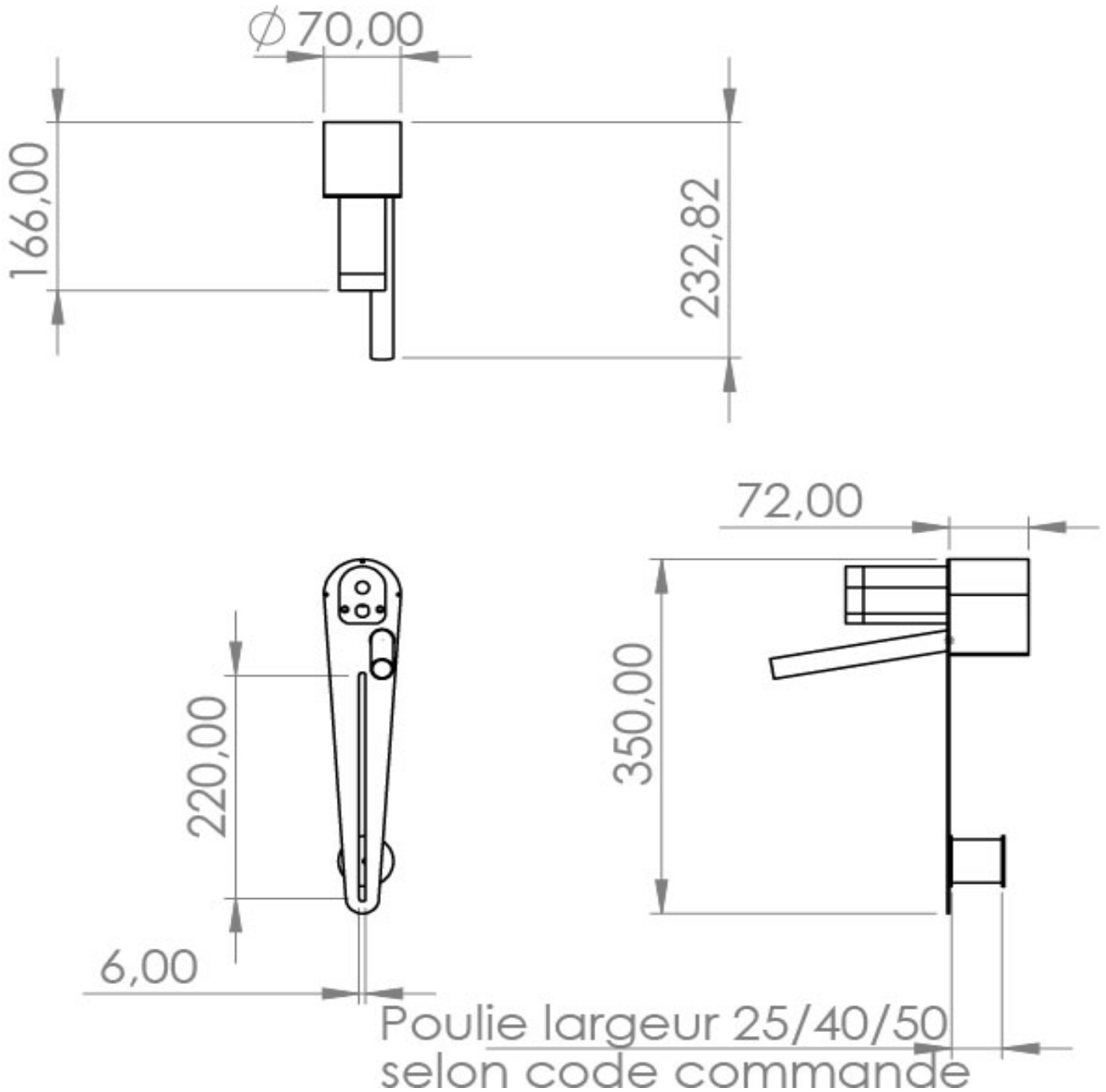
Placer un récipient pour recueillir l'huile expulsée. Brancher la prise du système d'alimentation sur le secteur 220V-50Hz.

Réglage conseillé de la vitesse de rotation de la courroie sur 6 à 10 tours/minute.

Pour la protection de l'environnement, ne pas jeter le liquide expulsé dans la nature.



**Plan et cotes pour intégration, largeur courroies disponibles 25mm / 40mm / 50mm (côtes non contractuelles)**





# DESHUILEUR A BANDE

Réf. ELB CONCEPT	Qté	Désignation	Tarif
FEF25-1251907001	1	Déshuileur D25 5VDC Alim.220V Bande de 25mm pour bac de 200 mm Avec variateur de vitesse	320,00 €
FEF40-1251907002	1	Déshuileur D40 5VDC Alim.220V Bande de 40mm pour bac de 200 mm Avec variateur de vitesse	370,00 €
FEF50-1251907003	1	Déshuileur D50 5VDC Alim.220V Bande de 50mm pour bac de 200 mm Avec variateur de vitesse	395,00 €
BAC-1251907004	1	Bac de séparation HUILE/HUILE SOLUBE Dimension 140x120x60mm Tuyau de sortie	135,00 €

## Forfait transport "France Métropolitaine"

Réf. ELB CONCEPT	Qté	Appareils	Tarif
TPS	1	Forfait transport	20,00 €

